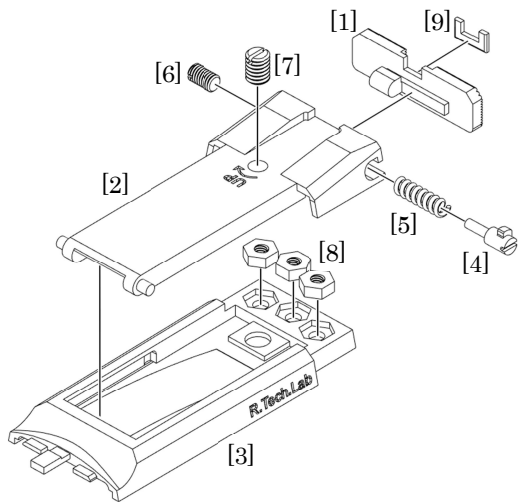


R技研

アジャスタブルサイト
SIG AIR Proforce
M17
(JASG 認定版)用

パーツリスト



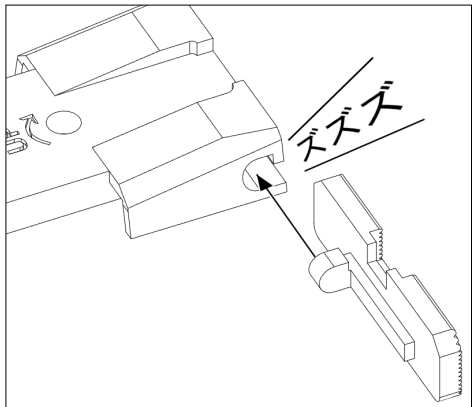
※ホワイトマーカ([9])は、
お好みでお取り付けください。
(瞬間接着剤等で付けられます)

No.	パーツ名
[1]	リアサイト
[2]	エレベーション
[3]	サイトベース
[4]	ウィンテージ SP 蓋
[5]	ウィンテージ SP
[6]	ウィンテージ調整ネジ M3×5
[7]	エレベーション調整ネジ M4×4, 5
[8]	ナット M2.5
[9]	ホワイトマーカ

説明サイト

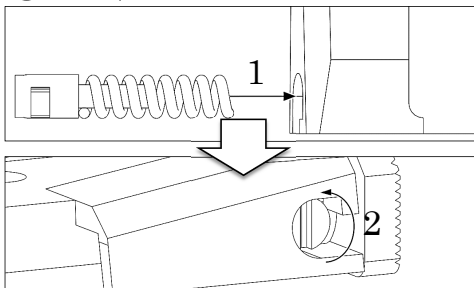


① リアサイトの組付

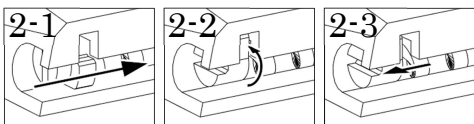


※抵抗がある際は、抵抗がなくなるまで左右に動かすか、
接触面をガタツキが出ない程度に削り取る。

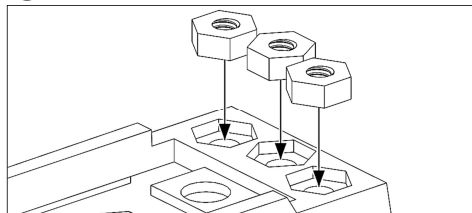
② ウィンテージ SP の組付



※2のウィンテージ SP 蓋の回転は、図 2-1~2-3 を参考に、少し押し込んだ位置で無理なく回転させる。



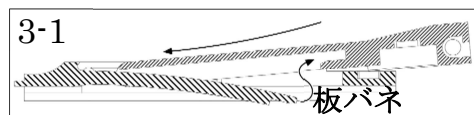
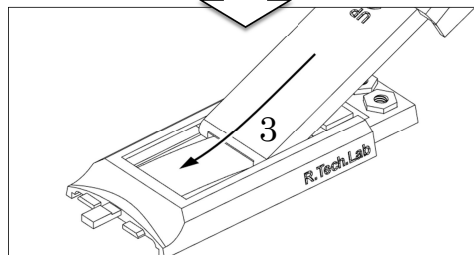
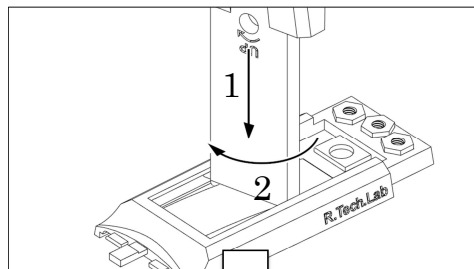
③ ナットの組付



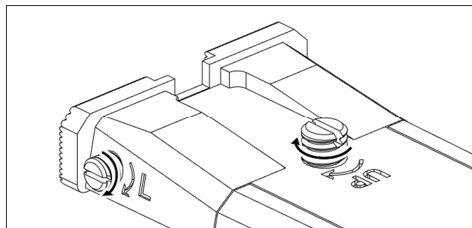
※以降の組付でナットが落ちないように注意する。

④ エレベーションの組付

※3のエレベーションを前方にスライドさせる際は、図 3-1 を参考にサイトベース下部の板バネを持ち上げ、エレベーション背面の窪みに差し込む。



⑤ 各調整ネジの組付



※エレベーション用のネジは M4×4 と M4×5 があるが、通常は M4×5 を使用する。

⑥ スライドへの組付

※ネジは M17 に付いていたものを使用する。