

CA870 用

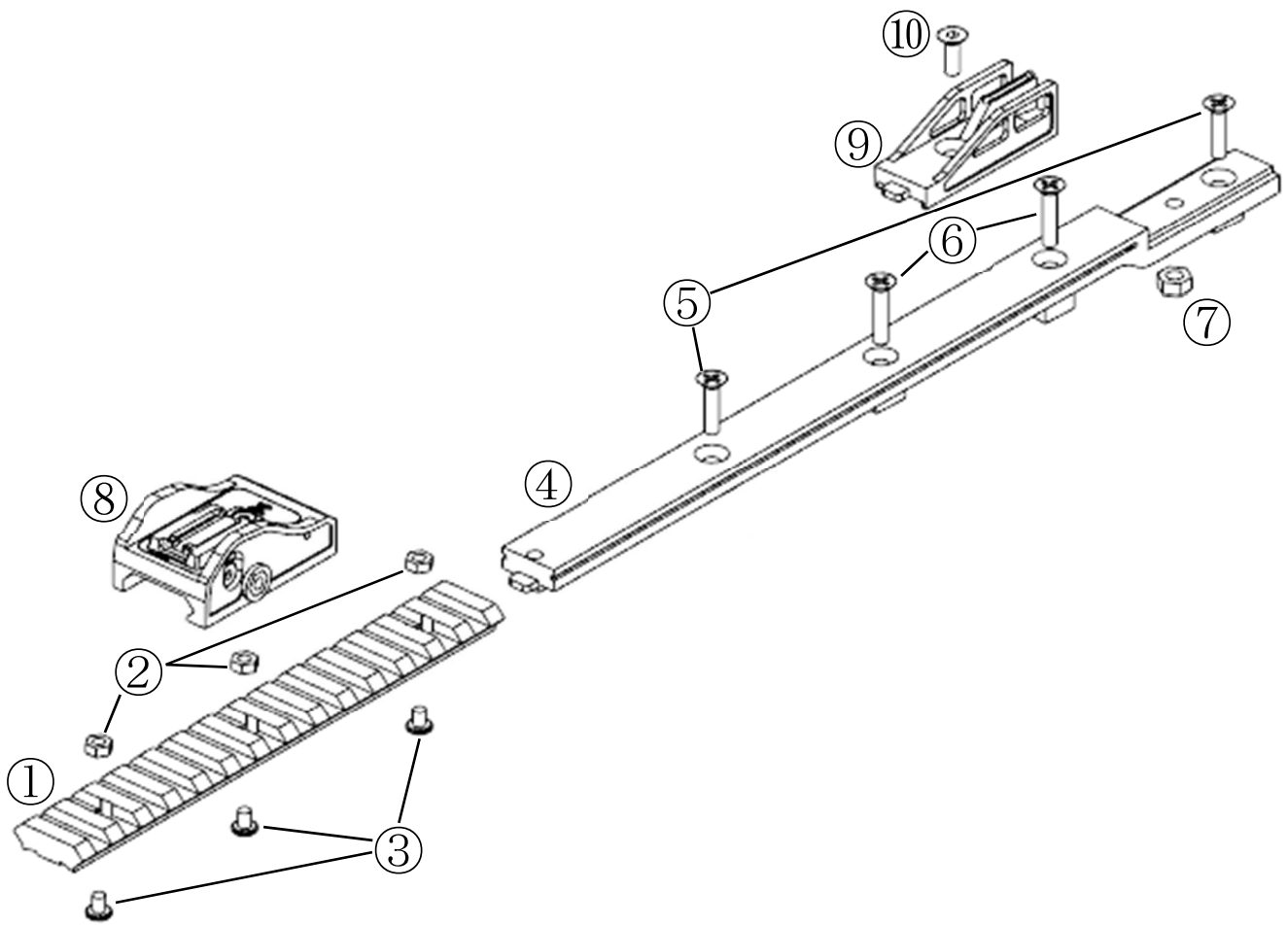
トツプレール

&

アジャスタブルサイト



パーツリスト(アジャスタブルサイト)



①	20mm レール	1 本
②	M3 ナット	3 個
③	M3 低頭ネジ(+) 4mm	3 本
④	トップレール	1 本
⑤	M4 タッピングネジ 14mm	2 本
⑥	M4 タッピングネジ 16mm	2 本
⑦	M4 ナット	1 個
⑧	リアサイト(アジャスタブルサイト)	1 個
⑨	フロントサイト	1 個
⑩	M4 皿ネジ	1 本

1. 20mm レールの取り付け

1.1. ボディへの穴あけ

- ① CA870 のボディを外します。
- ② 外したボディに対し、20mm レールを載せてテープ等で固定します。(この時 20mm レールの前部とボディの前部を面一になるように位置決めしてください)
- ③ $\Phi 3\text{mm}$ のドリルを用意し、ピンバイス等で、20mm レールの穴を基準にして穴をあけてください。



1.2. ネジ止め

- ① 20mm レールに M3 ナットをセットする。
- ② ボディの内側から M3 低頭ネジ(+) 4mm で止める



2. トップレールの取り付け

2.1. アウターバレルへの穴あけ

- ① アウターバレルにトップレールを載せてテープ等で固定します。(この時 20mm レールの前部とトップレールの後部がはまる様によりにし、バレルの中央に来るよう位置決めしてください)
- ② $\Phi 3\text{mm}$ のドリルを用意し、ピンバイス等で、トップレールの穴を基準にして穴をあけてください。
(この時、インナーバレルにドリルを当てないように気を付けてください)



2.2. ネジ止め

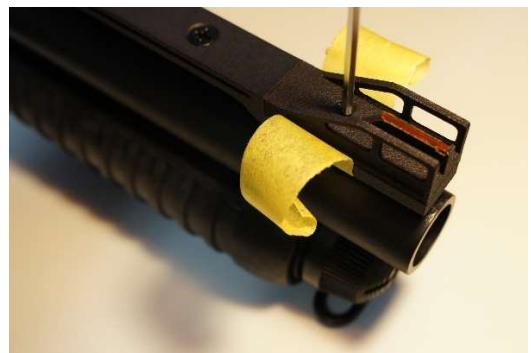
- ① トップレールを M4 タッピングネジ 14mm, 16mm の2種類を用いて止める。



3. サイトの取り付け

3.1. フロントサイトの取り付け

- ① トップレールの下部に M4 ナットを入れます。
(M4 ナットが落ちないようにテープ等で仮止めすることをお勧めします)
- ② トップレール前部にフロントサイトを載せ、M4 皿ネジで止めます。



3.2. リアサイトの取り付け

- ① リアサイトを 20mm レールに乗せてネジ止めします。
(この時、ネジを締めすぎるとリアサイトが変形し、正しく動作しなくなるので注意してください)

