

SIGAIR MCX
アシストデリート
&
ディフレクター

パーツリスト

- SIGAIR MCX 用アシストデリート
- SIGAIR MCX 用ディフレクター
- 2×18 ロールピン
- M3×6 六角穴付止めねじ(2 個)

説明サイト

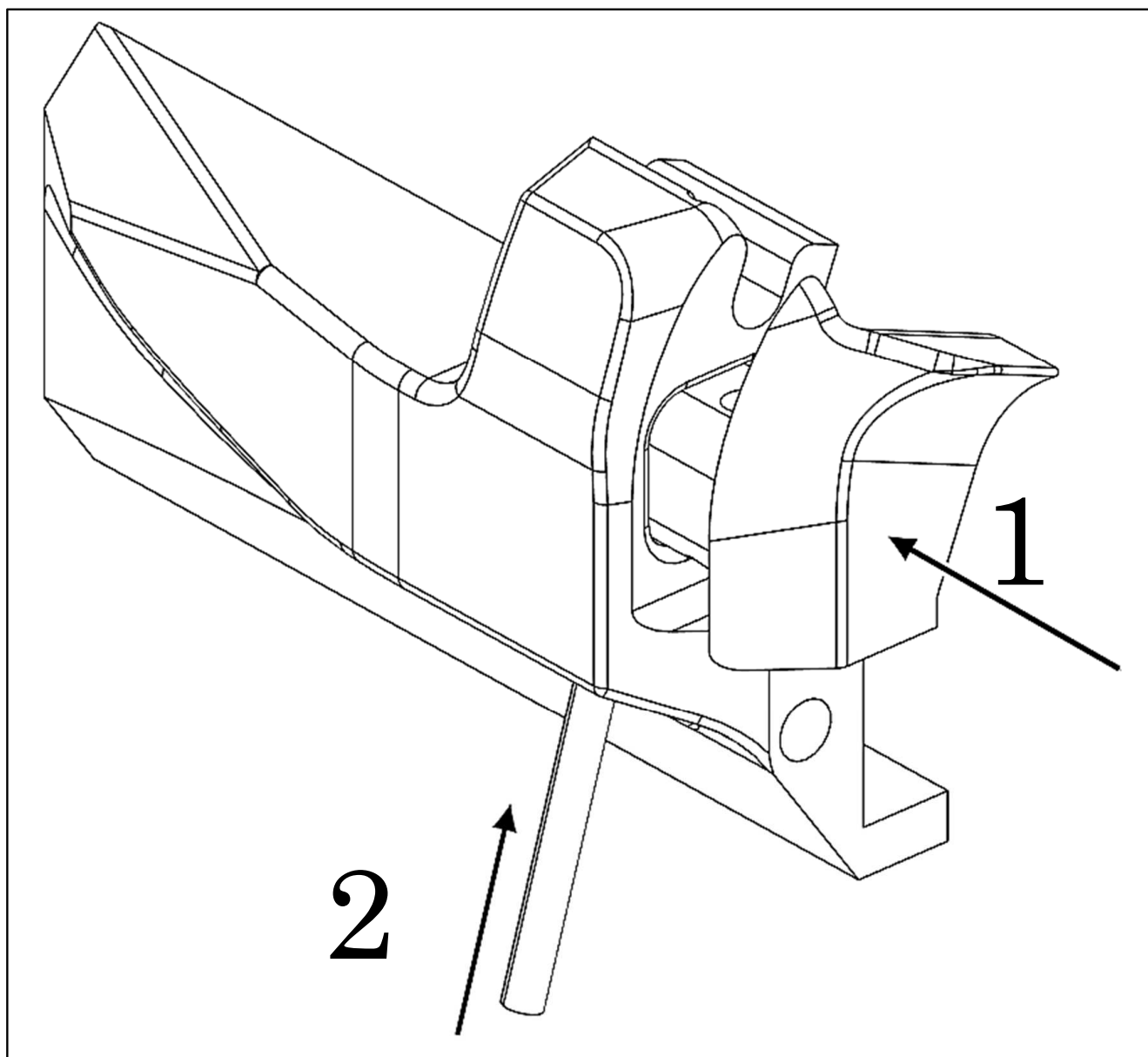


https://rs-giken.com/?page_id=164

① 組み立て

アシストデリートにディフレクターを組付けた後、ロールピンを下部から差し込む。

※万力とピンポンチの使用推奨



② アッパーへの組付け

アッパーに嵌め込んだ後、ネジを締める方向に強く抑えながら、止めねじを締める。

※ゆるみ止めの使用推奨

