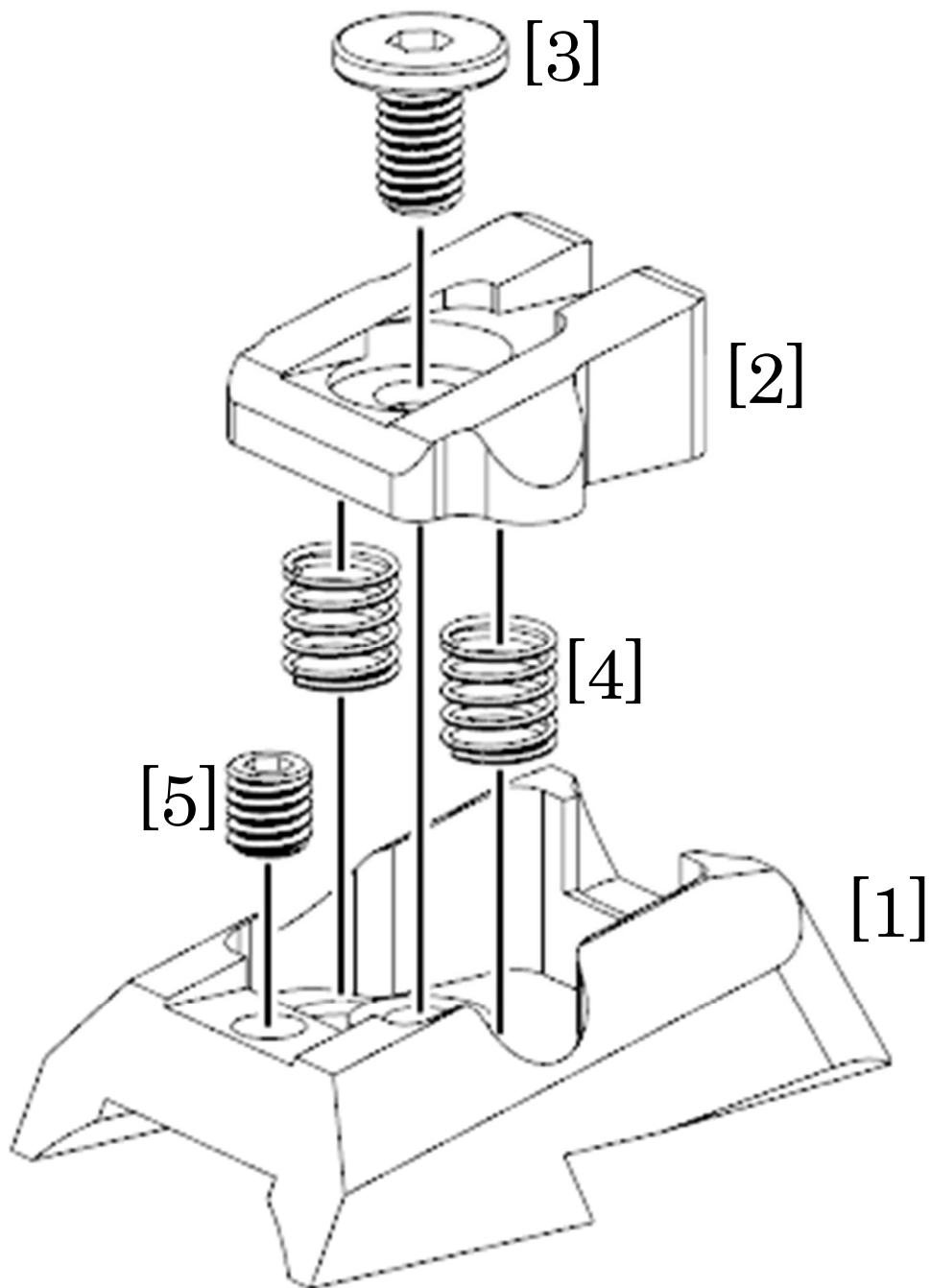


Carbon8 M45
Adjustable Sight

パーツリスト



No.	パーツ名
[1]	サイトベース
[2]	エレベーション
[3]	エレベーション調整ネジ
[4]	エレベーション SP 2個
[5]	止めねじ

説明サイト



https://rs-giken.com/?page_id=921

注意

1.

止めねじ[5]はスライド内のピストンとスライドレールを取り付けてから締めてください。
順番を間違えるとピストンの位置が動いてしまいます。

2.

止めねじ[5]は締めすぎないように気を付けてください。
締めすぎるとピストンやスライドの破損につながります。

3.

エレベーション調整ネジは上下1mmまでの調整となります。